

2MP Ayarlanabilir lensli Vandal-resiztant Network IR Sabit Mermi tipi Kamera

IPC2322EBR5-DPZ28-C



Başlıca Özellikler

Optik

- Gündüz/gece fonksiyonu
- Akıllı IR, 50m (164ft) IR mesafesi
- 120dB Gerçek WDR(Wide Dynamic Range)
- 2D/3D DNR(Sayısal Parazit Giderme)

Sıkıştırma

- Ultra 265,H.265, H.264, MJPEG
- Embedded smart algorithm
- Triple streams
- ROI (Region of Interest)
- 9:16 corridor mode

Şebeke

- ONVIF Uyumluluğu

Yapı

- PoE besleme desteği

Geniş çalışma ısı aralığı: -35°C ~ 60°C (-31°F ~ 140°F)

Geniş çalışma voltaj aralığı ±25%

IP67

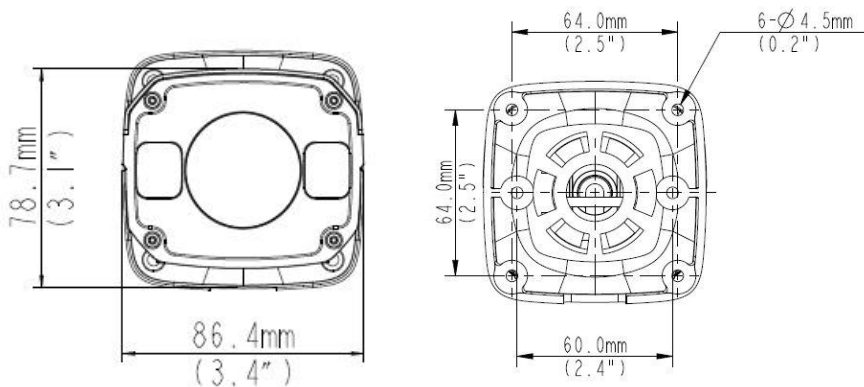
3-Eksenli

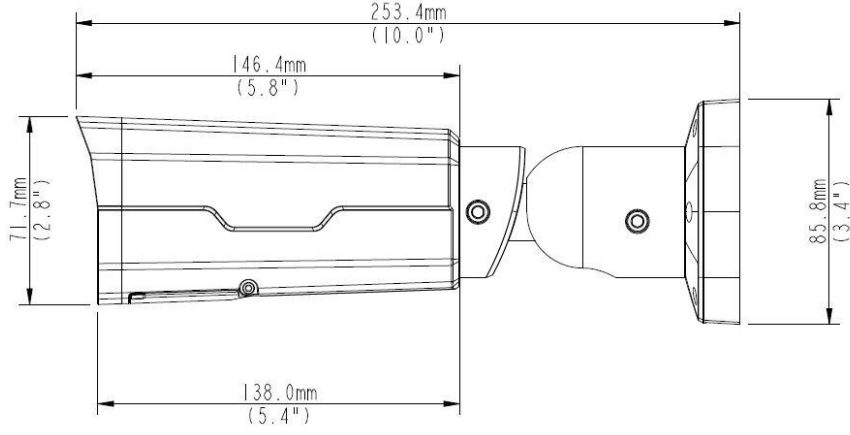
Özellikler

| IPC2322EBR5-DPZ28-C | | | | | |
|-------------------------|--|--------------|-----------|----------------|--------------|
| Kamera | | | | | |
| Sensör | 1/2.8", progressive scan, 2.0megapixel, CMOS | | | | |
| Lens | 2.8~12mm, AF automatic focusing and motorized zoom lens | | | | |
| DORI Mesafesi | Lens | Algılama (m) | Görme (m) | Tanıma (m) | Belirleme(m) |
| | 2.8mm | 45 | 18 | 9 | 4.5 |
| | 12mm | 192.9 | 77.1 | 38.6 | 19.3 |
| Yatay Görüş Açısı | 94.0° ~ 28° | | | | |
| Dikey Görüş Açısı | 56.7°~14.4° | | | | |
| Görüş Açısı | 122.2°~34.4° | | | | |
| Açı ayarı | Pan: 0°~360° | Tilt: 0°~90° | | Dönme: 0°~360° | |
| Pozlama | Oto/Manuel, 1~1/100000 s | | | | |
| Minimum aydınlanma | Renkli: 0.001Lux (F1.6, AGC açık), Renkli: 0.0005Lux@(F1.2,AGC ON), 0 Lux with IR açık | | | | |
| Gündüz/Gece | IR kesici filtre ile otomatik geçiş (ICR) | | | | |
| Sayısal gürültü azaltma | 2D/3D DNR | | | | |
| S/N | >52dB | | | | |
| IR Mesafesi | 50m (164ft) IR mesafesi | | | | |
| Sis giderme | Sayısal Sis giderme | | | | |
| WDR | 120dB | | | | |
| Video | | | | | |
| Vidyo Sıkıştırma | Ultra 265,H.265, H.264,MJPEG | | | | |
| H.264 Kod profili | Temel profil, Ana Profil, Yüksek Profil | | | | |
| Kare Hızı | Ana Yayın: 2MP (1920*1080), Max 30fps; Alt Yayın: 2MP (1920*1080), Max 30fps; Üçüncü Yayın: D1 (720*576), Max30fps | | | | |
| 9:16 Koridor Modu | Destekler | | | | |
| HLC | Destekler | | | | |
| BLC | Destekler | | | | |
| OSD | 8 adet OSD | | | | |
| Gizlilik Maskesi | 8 adet alan | | | | |
| ROI | 8 adet alan | | | | |
| Hareket Algılama | 4 adet alan | | | | |
| Akıllı Özellikler | | | | | |
| Davranış Tespiti | Alan ihlali, Hat ihlali, hareket algılama, | | | | |
| İhlal | Tanımlı alana girme ve oyalanma | | | | |
| Hat ihlali | Tanımlı sanal hat ihlali | | | | |

| | |
|---------------------------|--|
| Hareket algılama | Tanımlı bölgede hareket algılama |
| Tanıma | Yüz algılama, ses algılama |
| Akıllı tanımlama | Fokus bozulması, Sahne Değişimi, Kayıp obje, Taşınan obje |
| statiksel Analiz | Kişi sayma |
| Genel Fonksiyonlar | Watermark, IP Address Filtreleme, Sabotaj Alarmı, Alarm girişi, Alarm çıkışı, Erişim Politikası, ARP Koruması, RTSP Doğrulama, Kullanıcı Doğrulama |
| Ses | |
| Ses Sıkıştırma | G.711 |
| Two-way audio | Destekler |
| Bastırma | Destekler |
| Örnekleme Oranı | 8 KHZ |
| Depolama | |
| Yan Depolama | Micro SD, 256 GB |
| Şebeke Depolama | ANR |
| Şebeke | |
| Protokoller | IPv4, IGMP, ICMP, ARP, TCP, UDP, DHCP, PPPoE, RTP, RTSP, RTCP, DNS, DDNS, NTP, FTP, UPnP, HTTP, HTTPS, SMTP, 802.1x, SNMP, QoS |
| Uyumluluk Entegrasyon | ONVIF(Profile S, Profile G, Profile T), API |
| Arayüz | |
| Ses Giriş / Çıkış | Ses kablosu |
| | Giriş empedansı 35 k Ω ; amplitude 2 V [p-p] |
| | Çıkış empedansı 600 Ω ; amplitude 2 V [p-p] |
| Alarm Giriş / Çıkış | 1/ 1 |
| Şebeke | 1 RJ45 10M/100M Base-TX Ethernet |
| Genel | |
| Besleme | 12 V DC \pm 25%, PoE (IEEE802.3 af) |
| | Güç tüketimi: Max 9W |
| Ölçüler (L x W x H) | 253.4 x 86 x 71.7 mm (9.98" x 3.4" x 2.8") |
| Ağırlık | 1.0kg (2.2lb) |
| Çalışma ortamı | -35°C ~ +60°C (-31°F ~ 140°F), Nem: 10%~95% RH |
| Muhafaza ve Lens Koruması | IP67 - IK10 |

Ölçüler



**Zhejiang Uniview Technologies Co., Ltd.**

South Tower, Building 10, Wanlun Science Park, 88 Jiangling Road, Hangzhou, P.R.China 310051

Email: overseasbusiness@uniview.com; globalsupport@uniview.com

<http://www.uniview.com>

©2015-2018 Zhejiang Uniview Technologies Co., Ltd. All rights reserved.

*Ürün özellikleri ve bulunabilirliği önceden bildirilmeksizin değiştirilebilir.